

2.5x2.0mmサイズ MHz帯水晶振動子 CU200 Series

◆特長/Feature

- ・小型サイズ 2.55x2.05x0.45mm
- ・周波数範囲 12~54MHz



RoHS Compliant

◆仕様/Specifications

項目 Item	規格 Specification	備考 Note
出力周波数 Frequency range	12~54MHz	
発振モード Mode	基本波	
保存温度範囲 Storage Temp. range	-40~+125°C	
動作温度範囲 Operating Temp. range	-10~+60°C、-20~+70°C、-40~+85°C、 -40~+105°C、-40~+125°C	
励振レベル Drive Level	200μW Max.	
周波数温度特性 Freq. Tolerance vs. Temp. range	Table.1	
直列抵抗 Equivalent Series Resistance	150Ω Max.(12~20MHz) 80Ω Max.(20~30MHz) 60Ω Max.(30~54MHz)	
エージング Frequency Aging	+/-3ppm/年 Max.	

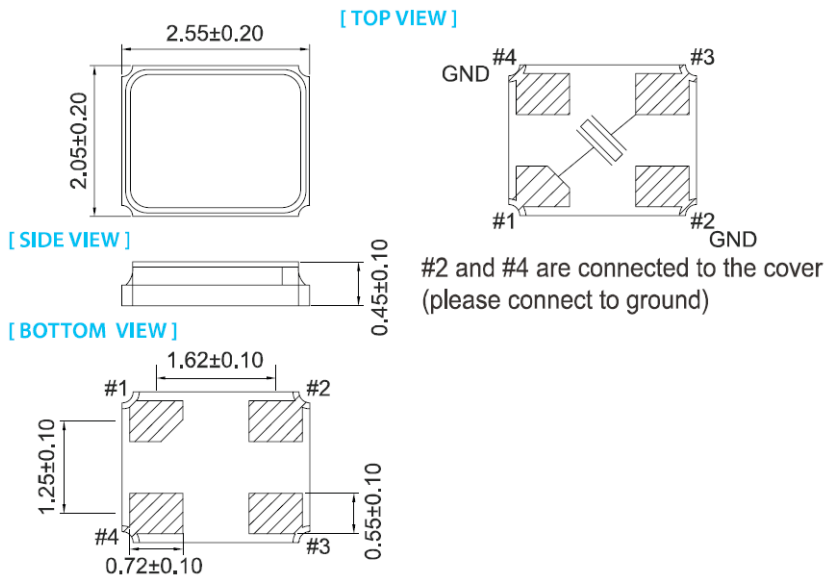
◆Table.1 周波数温度特性/ Frequency Temperature Characteristics

周波数安定度 (ppm)	±10	±15	±20	±30	±50
温度範囲 (°C)					
-10~+60	○	○	○	○	○
-20~+70	△	○	○	○	○
-40~+85	×	△	○	○	○
-40~+105	×	△	○	○	○
-40~+125	×	×	×	△	○

○: 対応可 (Available) △: 条件付き (Conditional) ×: 対応不可 (Not Available)

2.5x2.0mmサイズ MHz帯水晶振動子 CU200 Series

◆外形寸法/Dimensions unit : mm



推奨ランドパッド/Solder Pad Layout

