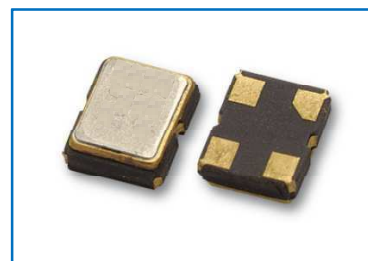


プログラマブル発振器

PR250 / PR300 Series

◆特長・用途/Feature

- ・対応範囲内の任意の周波数を短納期で対応可能
- ・周波数範囲 1MHz ~ 200MHz
- ・サイズ PR250 : 2.5x2.0x0.85mm
PR300 : 3.2x2.5x0.95mm
- ・電源電圧 +3.3V、+2.5V、+1.8V
- ・出力 CMOS



RoHS Compliant

◆仕様/Specifications

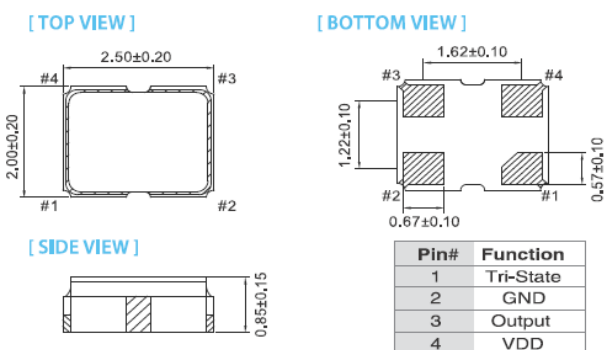
項目 / item	3.3V		2.5V		1.8V		単位 / unit	Note	
	Min	Max	Min	Max	Min	Max			
電源電圧 Power Supply voltage	2.97	3.63	2.25	2.75	1.62	1.98	V	--	
出力周波数 Frequency range	1	200	1	166	1	100	MHz	--	
保存温度範囲 Storage Temp. range	-55~+125						°C	--	
消費電流 Current	Table.1参照						mA	--	
周波数総合安定度 Freq. Overall tolerance	Table.2参照						10 ⁻⁶	初期偏差、温度特性、電源電圧変動、負荷変動、振動・衝撃、エージング1年を含む。	
エージング Freq. Aging	-3	+3	-3	+3	-3	+3	10 ⁻⁶	1年@ +25°Cにて	
出力レベル Output level	V _{OH}	2.97	--	2.25	--	1.62	--	V	--
	V _{OL}	--	0.33	--	0.25	--	0.18		
デューティー比 Duty Cycle	45	55	45	55	45	55	%	--	
立上り/立下り時間 Rise / Fall Time	F ₀ <10MHz	--	3	--	4	--	5	nsec	--
	10MHz≤F ₀	--	2	--	3	--	4		
Tri-State Enable(Hレベルor Open) Disable(Lowレベル or GND)	2.31	--	1.75	--	1.26	--	V	-	
	--	0.99	--	0.75	--	0.54			

プログラマブル発振器

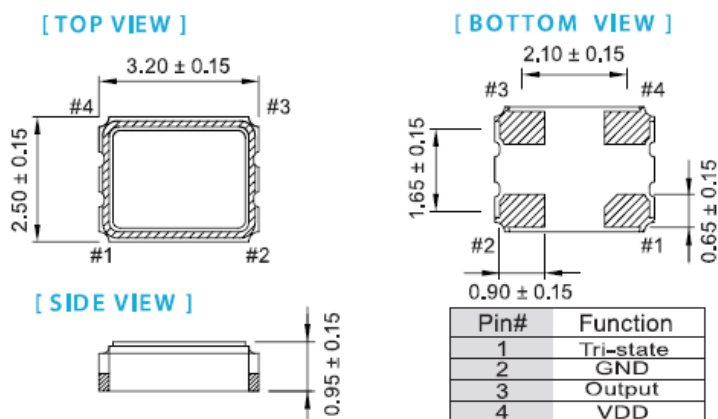
PR250 / PR300 Series

◆外形寸法/Dimensions unit : mm

PR250 Series



PR300 Series



◆Table.1 消費電流 / Current

Unit: mA

周波数 Frequency	3.3V	2.5V	1.8V
1MHz ≤ F ₀ < 30MHz	10 max	8 max	6 max
30MHz ≤ F ₀ < 75MHz	15 max	10 max	8 max
75MHz ≤ F ₀ < 133MHz	20 max	15 max	12 max
133MHz ≤ F ₀ < 166MHz	22 max	15 max	--
166MHz ≤ F ₀ < 200MHz	25 max	--	--

◆Table.2 周波数総合安定度 / Freq. Overall tolerance

周波数 Frequency	±25x10 ⁻⁶	±50x10 ⁻⁶
-10~+60°C	○	○
-20~+70°C	○	○
-40~+85°C	○	○