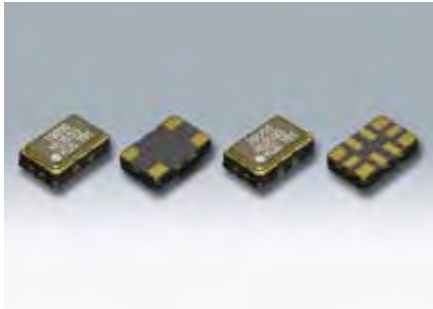


超高精度表面実装 VC-TCXO/TCXO

DSA535SG/DSB535SG

for Stratum3/ Femtocell



原寸大

■ 特長

- 5032サイズ、厚さ1.35mm
超高精度SMD(VC-)TCXO (0.024cc・0.08g)
- 広い電圧範囲に対応 電源電圧 +2.7~+5.5Vで使用可能
- クリップドサイン波、CMOS出力を選択可能
- 低位相ノイズ
- シングルパッケージ構造
- 防湿梱包管理が不要
Moisture Sensitivity Level: LEVEL 1 (IPC/JEDEC J-STD-033)
- 10端子品、4端子品を選択可能



■ 用途

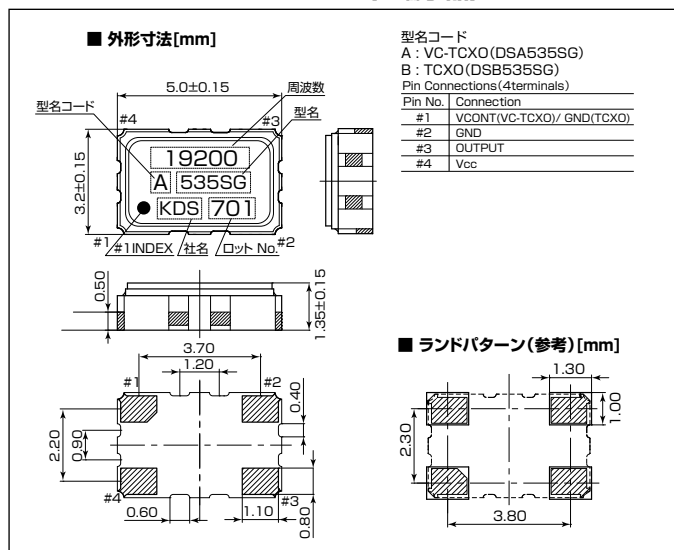
- Stratum3、Femtocell、業務用無線通信機器など

■ 一般仕様

項目	DSA535SG(VC-TCXO)		DSB535SG(TCXO)		
	出力周波数範囲	10~40MHz			
標準周波数	10/ 12.8/ 19.2/ 19.44/ 20/ 38.88MHz				
電源電圧(Vcc)	+3.0V/ +3.3V/ +5.0V				
消費電流	10 ≤ F ≤ 20MHz	+2.0mA max.	+3.5mA max.	+2.0mA max.	+3.5mA max.
	20 < F ≤ 40MHz	+2.5mA max.	+5.0mA max.	+2.5mA max.	+5.0mA max.
出力電圧	クリップドサイン波	CMOS		クリップドサイン波	CMOS
	0.8Vp-p min. (DC-coupled)	'0'レベル 0.1×Vcc V max. '1'レベル 0.9×Vcc V max.		0.8Vp-p min. (DC-coupled)	'0'レベル 0.1×Vcc V max. '1'レベル 0.9×Vcc V max.
出力負荷	10kΩ//10pF	15pF	10kΩ//10pF	15pF	
周波数安定度 常温偏差	±1.5×10 ⁻⁶ max.(After 2 reflows)				
温度特性	±0.28×10 ⁻⁶ max./ -40~+85°C				
	±0.10×10 ⁻⁶ max./ -10~+70°C (Option)				
ヒステリシス	±0.10×10 ⁻⁶ max.				
電源電圧特性	±0.20×10 ⁻⁶ max.(Vcc±5%)				
負荷変動特性	±0.20×10 ⁻⁶ max.(10kΩ//10pF±10%)				
経時変化	±1.0×10 ⁻⁶ max. /year				
周波数制御 制御感度	±3.0×10 ⁻⁶ ~±5.0×10 ⁻⁶ / Vcont=+1.5V±1V				
周波数制御極性	±3.0×10 ⁻⁶ ~±5.0×10 ⁻⁶ / Vcont=+2.5V±2V(O.P.Vcc=5V)		—		
位相ノイズ	Offset 100Hz	Offset 1kHz	Offset 10kHz	Offset 100kHz	
	10 ≤ F ≤ 20MHz	-118dBc/Hz	-138dBc/Hz	-150dBc/Hz	-152dBc/Hz
20 < F ≤ 40MHz	-110dBc/Hz	-132dBc/Hz	-148dBc/Hz	-150dBc/Hz	
梱包単位	1000pcs./reel(φ180), 4000pcs./reel(φ330)				

その他の仕様、または特殊仕様については営業窓口にお問い合わせください。

■ DSA535SG/DSB535SG (4端子品)



■ DSA535SG/DSB535SG (10端子品)

