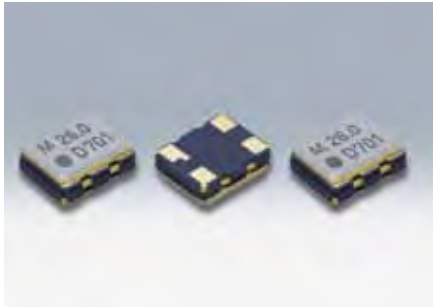


# 表面実装 VC-TCXO/TCXO

## DSA221SJ/DSB221SJ

for Industrial Radio system



原寸大 □

### ■ 特長

- 電源電圧+2.3~+3.6Vまで対応可能
- CMOS出力
- 低位相ノイズ
- シングルパッケージ構造
- 防湿梱包管理が不要  
Moisture Sensitivity Level: LEVEL 1  
(IPC/JEDEC J-STD-033)



鉛フリー



RoHS対応

### ■ 用途

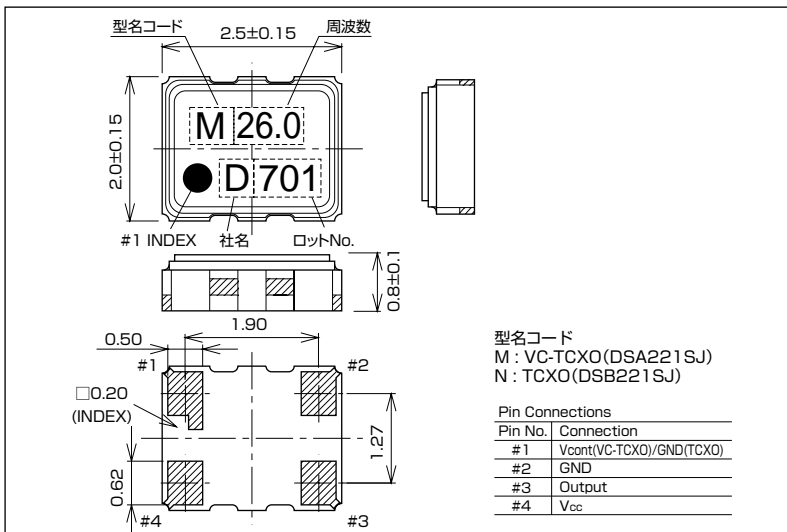
- 産業用無線通信機器など

### ■ 一般仕様

項目	型名	VC-TCXO		TCXO	
		DSA221SJ		DSB221SJ	
出力周波数範囲		10~40MHz			
標準周波数		13/ 19.2/ 20/ 26/ 38.4/ 40MHz			
電源電圧(Vcc)		+2.6V / +2.8V / +3.0V / +3.3V			
消費電流		+4.0mA max.(f≤26MHz) / +6.0mA max.(f>26MHz)			
0レベル電圧		Vcc×0.1V			
1レベル電圧		Vcc×0.9V			
出力負荷		15pF			
立上り時間、立下り時間		10ns max.(10%~90% Vcc Level)			
周波数安定度	常温偏差	±1.5×10 <sup>-6</sup> max.(After 2 reflows)			
	温度特性	±2.5×10 <sup>-6</sup> max./-30~+85°C			
	電源電圧特性	±0.3×10 <sup>-6</sup> max.(Vcc±5%)			
	経時変化	±1.0×10 <sup>-6</sup> max. /year			
	周波数制御				
制御感度		±9.0×10 <sup>-6</sup> ~±15×10 <sup>-6</sup> / Vcont=+1.5V±1.0V		-	
周波数制御極性		正極性		-	
起動時間		2.0ms max.			
位相ノイズ	Offset 100Hz	[f≤15MHz]	[15MHz<f≤26MHz]	[f>26MHz]	
	Offset 1kHz	-115dBc/Hz	-110dBc/Hz	-105dBc/Hz	
	Offset 10kHz	-135dBc/Hz	-130dBc/Hz	-125dBc/Hz	
	Offset 100kHz	-145dBc/Hz	-140dBc/Hz	-135dBc/Hz	
	Offset 1MHz	-145dBc/Hz	-145dBc/Hz	-145dBc/Hz	
梱包単位		2000pcs./reel (φ180)			

この他の仕様、または特殊仕様については営業窓口にお問い合わせください。

### ■ 外形寸法[mm]



### ■ ランドパターン(参考)

[mm]

