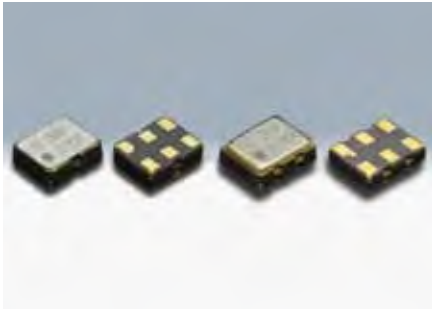


# 温度センサ出力付高精度表面実装 VC-TCXO/TCXO

DSA211SDT/DSA221SDT, DSB211SDT/DSB221SDT for GPS



原寸大 DSA211SDT □  
DSA221SDT ■

## ■ 特長

- 低電圧対応
- 低位相ノイズ
- アナログ温度センサ出力
- シングルパッケージ構造
- 防湿梱包管理が不要  
Moisture Sensitivity Level : LEVEL 1  
(IPC/JEDEC J-STD-033)

## ■ 用途

- GPS



[型名]

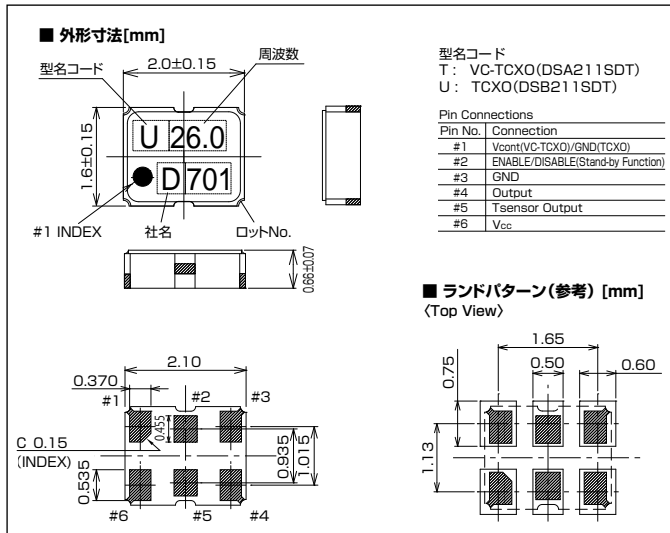
VC-TCXO	TCXO	サイズ
DSA211SDT	DSB211SDT	2016サイズ
DSA221SDT	DSB221SDT	2520サイズ

## ■ 一般仕様

項目	型名	VC-TCXO		TCXO	
		DSA211SDT	DSA221SDT	DSB211SDT	DSB221SDT
出力周波数範囲		12.288~52 MHz	9.6~52 MHz	12.288~52 MHz	9.6~52 MHz
標準周波数		16.3676 / 16.367667 / 16.368 / 16.369 / 16.8 / 26 / 38.4 MHz			
電源電圧範囲		+1.68~+3.5V			
電源電圧(Vcc)		+1.8V / +2.8V / +3.0V / +3.3V			
消費電流		+1.5 mA max. (F≤26MHz)/+2.0 mA max. (F>26MHz)			
スタンバイ時電流		+3.0 μA max.			
出力電圧		0.8 Vp-p min. (クリップサイン波 / DC-coupled)			
出力負荷		10 kΩ//10 pF			
周波数安定度 常温偏差		±1.5×10 <sup>-6</sup> max.(After 2 reflows)			
温度特性		±1.0×10 <sup>-6</sup> max. / -30~+85°C ±1.0×10 <sup>-6</sup> max. / -40~+85°C (Option)		±0.5×10 <sup>-6</sup> max. / -30~+85°C ±0.5×10 <sup>-6</sup> max. / -40~+85°C (Option)	
電源電圧特性		±0.2×10 <sup>-6</sup> max. (Vcc±5%)			
負荷変動特性		±0.2×10 <sup>-6</sup> max.			
経時変化		±1.0×10 <sup>-6</sup> max./year			
起動時間		2.0ms max.			
出力イネーブル時間		2.0ms max.			
周波数制御 制御感度		±3.0×10 <sup>-6</sup> ~±5.0×10 <sup>-6</sup> / Vcont=+1.4V±1V @Vcc≥+2.6V ±3.0×10 <sup>-6</sup> ~±5.0×10 <sup>-6</sup> / Vcont=+0.9V±0.6V @Vcc=+1.8V		-	
周波数制御極性		正極性		-	
位相ノイズ		[f≤15MHz]	[15MHz<f≤26MHz]	[f>26MHz]	
Offset 100Hz		-115 dBc/Hz	-110 dBc/Hz	-105 dBc/Hz	
Offset 1kHz		-135 dBc/Hz	-130 dBc/Hz	-125 dBc/Hz	
Offset 10kHz		-145 dBc/Hz	-140 dBc/Hz	-135 dBc/Hz	
Offset 100kHz		-145 dBc/Hz	-145 dBc/Hz	-145 dBc/Hz	
温度センサ出力		+0.950 V Typ.(Ta=+25°C) -8.70 mV/°C Typ.			
梱包単位		2000pcs./reel (φ 180)			

その他の仕様、または特殊仕様については営業窓口にお問い合わせください。

## ■ DSA211SDT/DSB211SDT



## ■ DSA221SDT/DSB221SDT

