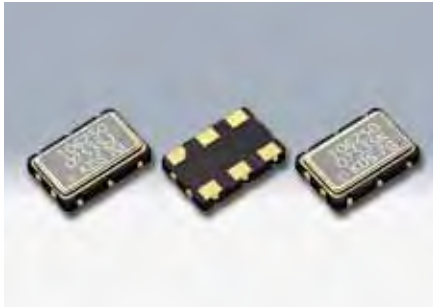


表面実装型水晶発振器

DSO753S SERIES



原寸大

■ 特長

- 外形寸法: 7.3×4.9×1.5mm
- 2.5V/3.3V動作、超高速タイプ(13.5~212.5MHz)
- スリープ状態機能付き
- LV-PECL出力(DSO753SK)
- LVDS出力(DSO753SJ)
- HCSL出力(DSO753SD)

■ 用途

- サーバ、FC-HBA



■ 一般仕様

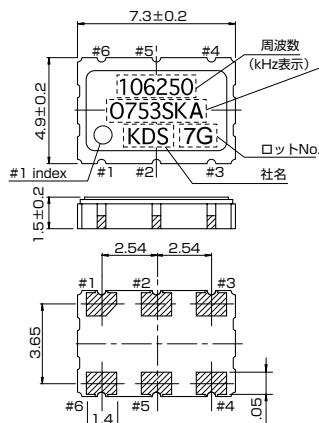
項目	型名	記号	DSO753SK	DSO753SJ	DSO753SD
出力仕様	-		LV-PECL	LVDS	HCSL
出力周波数範囲	fo		13.5~212.5MHz		
電源電圧	V _{cc}		+2.5±0.125V/+3.3±0.165V		
周波数許容偏差(常温偏差含む)	f _{tol}		±50×10 ⁻⁶ max., ±100×10 ⁻⁶ max.		
保存温度範囲	T _{stg}		-40~+85°C		
動作温度範囲	T _{use}		-10~+70°C, -40~+85°C		
消費電流	I _{cc}		45mA max. (fo≤170MHz), 50mA max. (170<fo≤212.5MHz)	20mA max.	30mA max. (fo≤170MHz), 35mA max. (170<fo≤212.5MHz)
スタンバイ時電流(#1ピン"L")	I _{std}		10μA max.		
出力負荷	Load-R		50Ω to V _{cc} -2V	100Ω (Output-OutputN)	50Ω
波形シンメトリ	SYM		45~55% [at outputs cross point]		
0レベル電圧	V _{oL}		V _{cc} -1.81~V _{cc} -1.62V	-	-0.15V~0.15V
1レベル電圧	V _{oH}		V _{cc} -1.025~V _{cc} -0.88V	-	0.58V~0.85V
立ち上がり時間	tr, tf		0.5ns max. [20~80% Output, OutputN]	0.4ns max. [20~80% Output-OutputN]	0.5ns max. [0.175~0.525V Level]
差動出力電圧	V _{oD1} , V _{oD2}		-	0.247~0.454V	-
差動出力誤差	ΔV _{oD}		-	50mV [ΔV _{oD} = V _{oD1} -V _{oD2}]	-
オフセット電圧	V _{os}		-	1.125~1.375V	-
オフセット誤差	ΔV _{os}		-	50mV	-
クロス点電圧	V _{cr}		-	-	250~550mV
OE端子0レベル入力電圧	V _{iL}		V _{cc} ×0.3max.		
OE端子1レベル入力電圧	V _{iH}		V _{cc} ×0.7min.		
出力ディスエーブル時間	t _{PLZ}		200ns		
出カインエーブル時間	t _{PZL}		2ms		
ピリオド ジッタ(1)	t _{RMS}		5ps typ. (13.5≤fo<27MHz) / 2.5ps typ. (27≤fo<212.5MHz) (σ)		
	tp-p		33ps typ. (13.5≤fo<27MHz) / 22ps typ. (27≤fo<212.5MHz) (Peak to peak)		
トータル ジッタ(1)	t _{TL}		50ps typ. (13.5≤fo<27MHz) / 35ps typ. (27≤fo<212.5MHz) [t _{DJ} +n*t _{RJ} n=14.1(BER=1*10 ⁻¹²) (2)]		
位相ジッタ	tpj		1.5ps max. (13.5≤fo<27MHz) / 1ps max. (27≤fo<212.5MHz) [13.5≤fo<40MHz, fo offset: 1.2kHz~5MHz fo≥40MHz, fo offset: 1.2kHz~20MHz]		
梱包単位			1000pcs./reel(φ254)		

(1) WAVECREST DTS-2075にて測定。

(2) t_{DJ}:Deterministic jitter t_{RJ}:Random jitter

その他の仕様、または特殊仕様については営業窓口にお問い合わせください。

■ 外形寸法[mm]



■ ランドパターン(参考)

[mm]

<Top View>

