



RoHS対応品

■特長

- サーミスタ内蔵小型水晶振動子
- 高さ寸法0.65mm(max.)も対応可能
- 通信機器用標準周波数をラインアップ
- 自動実装、リフロー対応可能
- セラミックパッケージにより高信頼性を確保

■用途

- 移動体通信、GPS

■品名表示方法

CT2016DB 19200 □□ □□ □□ □□ □□ □□

- ①型名
②公称周波数
③負荷容量
④周波数許容偏差 (常温偏差)
⑤動作温度範囲および⑥周波数温度特性
⑦個別仕様
- | | | | | | |
|-----------|------|----|----------|----------------------|----|
| B0 | 6 pF | — | F | ±10×10 ⁻⁶ | 標準 |
| C0 | 7 pF | 標準 | G | ±15×10 ⁻⁶ | — |
- | | | |
|-----------|--------------|---------------------------------------|
| PF | -40 ~ +85°C | ±10×10 ⁻⁶ (at -25 ~ +85°C) |
| RH | -40 ~ +105°C | ±12×10 ⁻⁶ (at -30 ~ +85°C) |

包装形態(テーピング 12000個/リール)

■規格

項目	記号	標準規格	単位	備考
周波数	f _{nom}	19200 ~ 60000	kHz	
オーバートーン次数	OT	Fundamental	—	
負荷容量	CL	7	pF	
周波数許容偏差	f _{tol}	±10	×10 ⁻⁶	25°C±3°C
直列抵抗	R1	Table 1	ohm	
励振レベル	DL	10	μW	100μw max.
動作温度範囲	T _{use}	-30 ~ +85	°C	
保存温度範囲	T _{stg}	-40 ~ +105	°C	
周波数温度特性	f _{tem}	±12	×10 ⁻⁶	32°Cの周波数に対するの偏差
サーミスタ抵抗値	—	Table 2	ohm	25°C
サーミスタB定数	—	Table 3	K	25°C-50°C

上記仕様は、標準品規格となりますので、その他ご要求規格についてはお問い合わせください。

■Table1 直列抵抗

周波数範囲	直列抵抗
19200 ~ 25999kHz	80Ω max.
26000 ~ 29999kHz	60Ω max.
30000 ~ 60000kHz	50Ω max.

■Table2 サーマスタ抵抗値

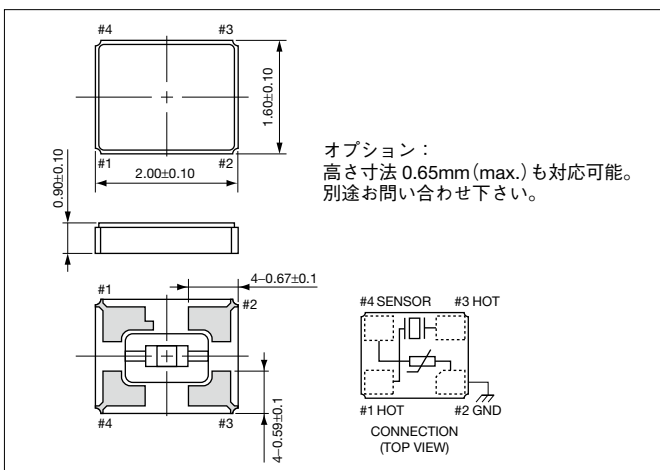
抵抗値	規格
100kΩ	±1%

■Table3 サーマスタB定数

B定数	規格
4250K	±1%

■形状・寸法

(単位: mm)



■推奨ランドパターン

(単位: mm)

