

表面実装型クロック用水晶発振器 KC3215Aシリーズ

CMOS/ 3.3V Typ./ 3.2×1.5mm



RoHS対応品

■特長

- 周波数：32.768kHz
- 小型低背セラミックパッケージ
- 低消費電流：0.35μA Typ (3.3V, Disable時)
- 電源電圧：1.5V～3.6V
- CMOS出力
- 動作温度-40～+105°C対応(オプション)
- AEC-Q200に準拠

■用途

- 一般民生機器/ W-LAN 等

■品名表示方法

KC3215A 32768 C 33 A A E 00
 ① ② ③ ④ ⑤ ⑥ ⑦ ⑧

①型名	⑥周波数温度特性
②出力周波数	A +10/-120×10 ⁻⁶
③出力形態	⑦デューティ比
④電源電圧	E 45~55%
33 3.3V	⑧個別仕様
⑤周波数許容偏差	00 カタログ仕様
A 5±23×10 ⁻⁶	

包装形態(テーピング 3000個/ リール)

■規格

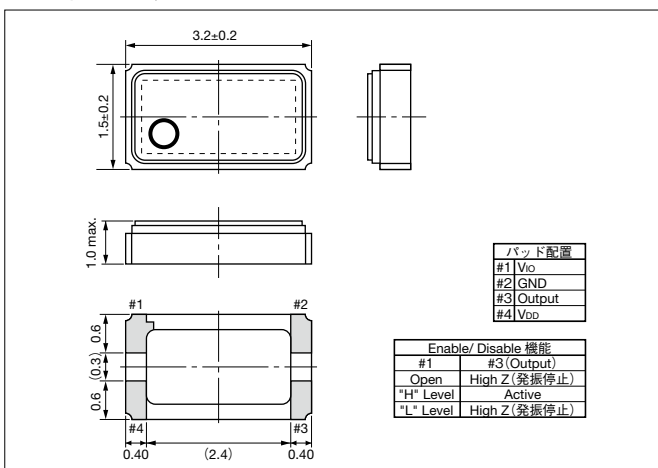
項目	記号	条件/備考	規格			単位
			Min.	Typ.	Max.	
出力周波数範囲	fo	標準出力周波数	—	32.768	—	kHz
周波数許容偏差	fo	Ta=25±2°C, Vcc=3.3V, リフロ-2回後	-18	+5	+28	×10 ⁻⁶
周波数温度特性	fo-Tc	Ta=-20～+70°C (+25°C基準)	-120	—	+10	×10 ⁻⁶
電源電圧特性	fo-V	Ta=+25±2°C	-2.0	—	2.0	×10 ⁻⁶ /V
周波数経時変化	F _{age}	Per Year	-3.0	—	3.0	×10 ⁻⁶
保存温度範囲	T _{stg}		-55	—	+125	°C
動作温度範囲	T _{use}		-40	—	+85	°C
電源電圧	V _{DD}		1.5	—	3.6	V
インターフェース電圧	V _{IO}		1.5	—	3.6	V
消費電流	I _{CC}	無負荷、V _{DD} =3.3V、V _{IO} =3.3V	—	0.9	1.5	μA
		負荷：15pF、V _{DD} =3.3V、V _{IO} =3.3V	—	2.2	4.2	μA
波形シンメトリ	SYM	@50% V _{IO}	45	—	55	%
立上り/立下り時間	tr/ tf	負荷：15pF、20%V _{IO} ～80%V _{IO}	—	—	50	ns
Lレベル出力電圧	V _{OL}	I _{OL} =+0.4mA	—	—	0.4	V
Hレベル出力電圧	V _{OH}	I _{OH} =-0.4mA	V _{IO} -0.4	—	—	V
出力負荷条件	L_CMOS	CMOS負荷	—	—	15	pF
V _{IO} 発振開始時間	t _{dis}		—	—	1.0	μs
発振開始時間	t _{str}	最小電源電圧のtを0とする。	—	—	0.6	sec

* 特記(条件)なき場合、特性値(仕様)は動作温度、電源電圧範囲内での規格です。

* 上記仕様は、標準品規格となりますので、その他ご要求規格についてはお問い合わせください。

■形状・寸法

(単位：mm)



■推奨ランドパターン

(単位：mm)

